




香港天宝实业有限公司
KINGMAX HOBBY Co., Limited

产品规格书

| | |
|-------------------------|---|
| 产品编号: ITEM NO. | S36M |
| 产品名称: ITEM NAME: | Digital mini servo |
| 产品图片: PRODUCT IMAGE: |  |

| 制订 (IMPLEMENTER) | 审核 (CHECK) | 批准 (APPROVAL) | 日期 (DATE) |
|---------------------|---------------|------------------|--------------|
| | | | |

PROFESSIONAL SERVOS MANUFACTURER

ADD: Area 39, Wei Jian 2nd Road, Chashan Industrial, Chashan Town, Dong Guan City, Guang Dong Province, China. (zip code:523382)

TEL: 0769-86866722 FAX:0769-81192252

[Http://www.kingmaxhobby.com](http://www.kingmaxhobby.com) Email : sales@kingmaxhobby.com

1. 使用環境條件

Apply Environmental Condition :

| No. | 項目 | 規格 |
|-----|-------------------------------------|------------|
| 1-1 | 保存溫度 Storage Temperature Range | -20℃ ~ 60℃ |
| 1-2 | 操作溫度 Operating Temperature Range | -10℃ ~ 50℃ |
| 1-3 | 操作電壓 Operating Voltage Range | 5.0V~8.4V |

2. 測試環境

Standard Test Environment :

| | | |
|-----|-----------------------------------|---|
| 2-1 | 測試環境 Standard Test Environment | 每一个检查必须是正常的温度和湿度进行测量，温度 25 ± 5℃，相对湿度 65 ± 10%，在按照本规范的标准测试条件下判断特征。 |
|-----|-----------------------------------|---|

3. 外觀檢查

Appearance Inspection :

| No. | 項目 | 規格 |
|-----|-------------------------|------------------------|
| 3-1 | 外觀尺寸 Outline Drawing | 36*15*33 |
| 3-2 | 外觀 Appearance | 无损坏，不允许影响功能 |
| 3-3 | 壽命 Life Time | > 100000次/负载(sub/load) |

4. 電氣特性

Electrical Specification (Function of the Performance) :

| No. | Item | 5.0V | 6.0V | 7.4V | 8.4V |
|-----|---------------------------------------|-----------|-----------|-----------|-----------|
| 4-1 | 空載轉速 Operating speed(at no load) | 0.14S/60° | 0.11S/60° | 0.09S/60° | 0.08S/60° |
| 4-2 | 空載最大電流 Running current(at no load) | 450mA | 500mA | 650mA | 800mA |
| 4-3 | 堵轉扭力 Stall torque(at locked) | 26.0kg.cm | 30.0kg.cm | 36.0kg.cm | 40.0kg.cm |
| 4-4 | 堵轉最大電流 Stall current (at locked) | 4.5A | 5.2A | 6.5A | 7.1A |
| 4-5 | 最大工作扭矩 Maximum working torque | 13.4kg.cm | 15.3kg.cm | 19.0kg.cm | 21.5kg.cm |
| 4-6 | 最大工作電流 Maximum working current | 4.0A | 4.5A | 5.5A | 6.0A |
| 4-7 | 額定工作扭力 Rated working torque | 10.5kg.cm | 11.5kg.cm | 15.0kg.cm | 16.0kg.cm |
| 4-8 | 額定工作電流 Rated working current | 2.7A | 3.0A | 3.5A | 3.7A |
| 4-9 | 待機電流 Idle current (at stopped) | 10mA | 10mA | 10mA | 10mA |

Product Name
伺服器

Model No.
S36M

Version

Page
1

5. 機械特性

Mechanical Specification :

| No. | 項目 | 規格 |
|------|-------------------------------|---------------------|
| 5-1 | 外觀尺寸 Overall Dimensions | 36*15*33mm |
| 5-2 | 機構極限角度 Limit angle | 180° |
| 5-3 | 重量 Weight | 52±1g |
| 5-4 | 導線規格 Connector wire gauge | #26 AWG |
| 5-5 | 導線長度 Connector wire length | 220 ±5 mm |
| 5-6 | 花鍵 Spline | φ 5.90 25T |
| 5-7 | 舵片種類 Horn type | 一字, 半一字, |
| 5-8 | 減速比 Reduction ratio | 214:1 |
| 5-9 | 馬達類型 Motor | 无刷/Brushless |
| 5-10 | 角度傳感器 Angle sensor | 电位器/Potentiometer |
| 5-11 | 軸承 Bearing | 2BB |
| 5-12 | 齒輪材料 Gear | 鋼齒/Steel gear |
| 5-13 | 外殼材料 Case | 全金屬/Full metal |
| 5-14 | 防水 Waterproof | No |
| 5-15 | 電源正極 Positive pole | 中間黑色/Black (middle) |
| 5-16 | 電源負極 Negative electrode | 黑色/Black |
| 5-17 | 信號線 Signal | 黑色+白色/Black+white |

Product Name

伺服器

Model No

S36M

Version

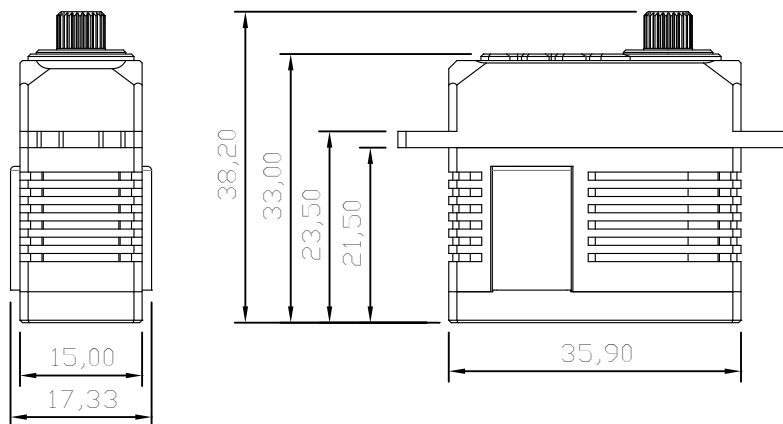
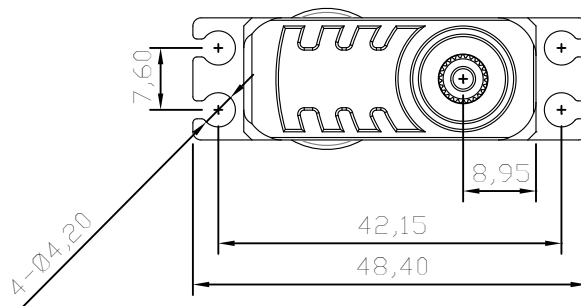
Page

2

6. 控制特性

Control Specification :

| No. | 項目 | 規格 |
|-----|-----------------------------|----------------------------|
| 6-1 | 控制系統 Control system | 改变脉冲宽度 |
| 6-2 | 放大器種類 Amplifier type | 数字控制器 |
| 6-3 | 操作角度 Operating travel | 90° (在1000→2000 μ sec) |
| 6-4 | 中立位置 Neutral position | 1500 μ sec |
| 6-5 | 脈波訊號虛位 Dead band width | 2 μ sec |
| 6-6 | 旋轉方向 Rotating direction | 逆时针 (在1500→2000 μ sec) |
| 6-7 | 脈波寬度範圍 Pulse width range | 800→2200 μ sec |
| 6-8 | 可作動角度範圍 Maximum travel | 大约 125° (在 800→2200 μ sec) |



Product Name

伺服器

Model No.

S36M

Version

Page

3