




香港天宝实业有限公司
KINGMAX HOBBY Co., Limited

产品规格书

| | |
|-------------------------|---|
| 产品编号: ITEM NO. | CTL50BW |
| 产品名称: ITEM NAME: | Digital standard servo |
| 产品图片: PRODUCT IMAGE: |  |

| 制订 (IMPLEMENTER) | 审核 (CHECK) | 批准 (APPROVAL) | 日期 (DATE) |
|---------------------|---------------|------------------|--------------|
| | | | |

PROFESSIONAL SERVOS MANUFACTURER

ADD: Area 39, Wei Jian 2nd Road, Chashan Industrial, Chashan Town, Dong Guan City, Guang Dong Province, China. (zip code:523382)

TEL: 0769-86866722 FAX:0769-81192252

[Http://www.kingmaxhobby.com](http://www.kingmaxhobby.com) Email : sales@kingmaxhobby.com

1. 使用環境條件

Apply Environmental Condition :

| No. | 項目 | 規格 |
|-----|-------------------------------------|------------|
| 1-1 | 保存溫度 Storage Temperature Range | -20℃ ~ 60℃ |
| 1-2 | 操作溫度 Operating Temperature Range | -10℃ ~ 50℃ |
| 1-3 | 操作電壓 Operating Voltage Range | 5.0V~8.4V |

2. 測試環境

Standard Test Environment :

| | | |
|-----|-----------------------------------|---|
| 2-1 | 測試環境 Standard Test Environment | 每一個檢查必須是正常的溫度和濕度進行測量，溫度 $25 \pm 5^\circ\text{C}$ ，相對濕度 $65 \pm 10\%$ ，在按照本規範的標準測試條件下判斷特徵。 |
|-----|-----------------------------------|---|

3. 外觀檢查

Appearance Inspection :

| No. | 項目 | 規格 |
|-----|-------------------------|-----------------------|
| 3-1 | 外觀尺寸 Outline Drawing | 40*20*39.2 |
| 3-2 | 外觀 Appearance | 無損壞，不允許影響功能 |
| 3-3 | 壽命 Life Time | >100000次/負載(sub/load) |

4. 電氣特性

Electrical Specification (Function of the Performance) :

| No. | Item | 5.0V | 6.0V | 7.4V | 8.4V |
|-----|---------------------------------------|-----------|-----------|-----------|-----------|
| 4-1 | 空載轉速 Operating speed(at no load) | 0.18S/60° | 0.15S/60° | 0.12S/60° | 0.11S/60° |
| 4-2 | 空載最大電流 Running current(at no load) | 400mA | 450mA | 600mA | 750mA |
| 4-3 | 堵轉扭力 Stall torque(at locked) | 35.0kg.cm | 45.0kg.cm | 50.0kg.cm | 57.0kg.cm |
| 4-4 | 最大工作扭矩 Maximum working torque | 16.0kg.cm | 20.0kg.cm | 25.0kg.cm | 30.0kg.cm |
| 4-5 | 額定工作扭力 Rated working torque | 12.0kg.cm | 15.0kg.cm | 18.0kg.cm | 20.0kg.cm |
| 4-6 | 待機電流 Idle current (at stopped) | 10mA | 10mA | 10mA | 10mA |

| | | | |
|---------------------|----------------------|---------|-----------|
| Product Name 伺服器 | Model No. CTL50BW | Version | Page 1 |
|---------------------|----------------------|---------|-----------|

5. 機械特性

Mechanical Specification :

| No. | 項目 | 規格 |
|------|-------------------------------|----------------------|
| 5-1 | 外觀尺寸 Overall Dimensions | 40*20*39.2mm |
| 5-2 | 機構極限角度 Limit angle | 360° |
| 5-3 | 重量 Weight | 92±1g |
| 5-4 | 導線規格 Connector wire gauge | #22 AWG |
| 5-5 | 導線長度 Connector wire length | 300 ±5 mm |
| 5-6 | 花鍵 Spline | φ 5.90 25T |
| 5-7 | 舵片種類 Horn type | 一字, 半一字, |
| 5-8 | 減速比 Reduction ratio | 400:1 |
| 5-9 | 馬達類型 Motor | 无刷/Brushless |
| 5-10 | 角度傳感器 Angle sensor | 磁传感器/Magnetic sensor |
| 5-11 | 軸承 Bearing | 2BB |
| 5-12 | 齒輪材料 Gear | 鋼齒/Steel gear |
| 5-13 | 外殼材料 Case | 全金屬/Full metal |
| 5-14 | 防水 Waterproof | Yes |
| 5-15 | 電源正極 Positive pole | 中間黑色/Black (middle) |
| 5-16 | 電源負極 Negative electrode | 黑色/Black |
| 5-17 | 信號線 Signal | 黑色+白色/Black+white |

Product Name

伺服器

Model No

CTL50BW

Version

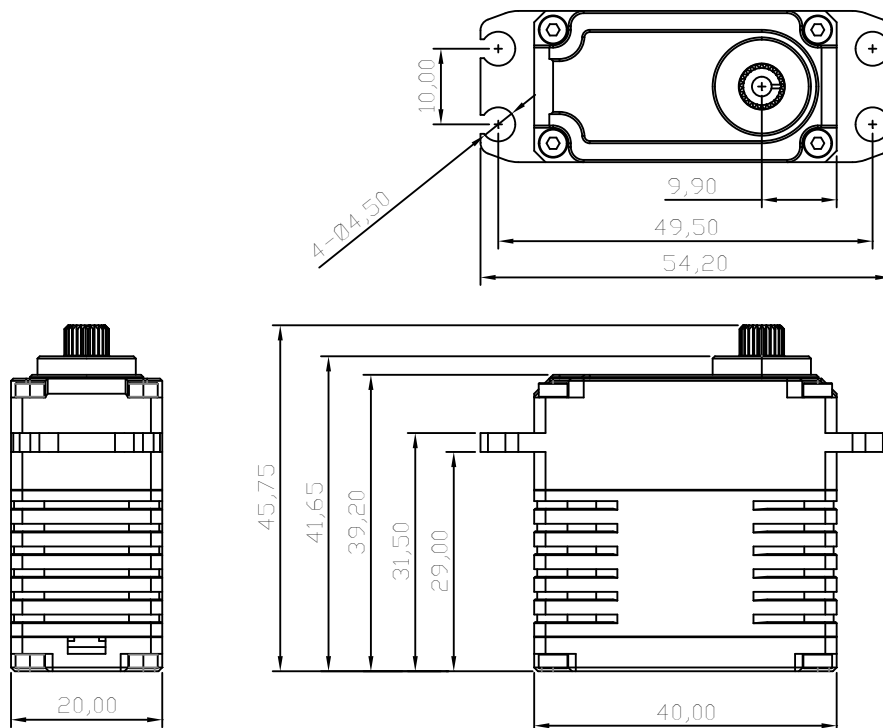
Page

2

6. 控制特性

Control Specification :

| No. | 項目 | 規格 |
|-----|----------------------------|--------------------------------|
| 6-1 | 控制系統 Control system | 改变脉冲宽度 |
| 6-2 | 放大器種類 Amplifier type | 数字控制器 |
| 6-3 | 操作角度 Operating travel | 0-6 Turns Proportional Control |
| 6-4 | 中立位置 Neutral position | 1500 μ sec |
| 6-5 | 脈波訊號虛位 Dead band width | 2 μ sec |
| 6-6 | 旋轉方向 Rotating direction | 逆时针 (在1500→2000 μ sec) |



Product Name

伺服器

Model No.

CTL50BW

Version

Page

3