




香港天宝实业有限公司  
KINGMAX HOBBY Co., Limited

## 产品规格书

|                         |   |
|-------------------------|---|
| 产品编号:<br>ITEM NO.       | CLS0207M  |
| 产品名称:<br>ITEM NAME:     | Digital mini servo  |
| 产品图片:<br>PRODUCT IMAGE: |  |

| 制订<br>(IMPLEMENTER) | 审核<br>(CHECK) | 批准<br>(APPROVAL) | 日期<br>(DATE) |
|---------------------|---------------|------------------|--------------|
|                     |               |                  |              |

### **PROFESSIONAL SERVOS MANUFACTURER**

ADD: Area 39, Wei Jian 2nd Road, Chashan Industrial, Chashan Town, Dong Guan City, Guang Dong Province, China. (zip code:523382)

TEL: 0769-82680289

FAX:0769-82680289

[Http://www.kingmaxhobby.com](http://www.kingmaxhobby.com)

Email : sales@kingmaxhobby.com

### 1. 使用環境條件

Apply Environmental Condition :

| No. | 項目                                  | 規格         |
|-----|-------------------------------------|------------|
| 1-1 | 保存溫度<br>Storage Temperature Range   | -20℃ ~ 60℃ |
| 1-2 | 操作溫度<br>Operating Temperature Range | -10℃ ~ 50℃ |
| 1-3 | 操作電壓<br>Operating Voltage Range     | 5.0V~8.4V  |

### 2. 測試環境

Standard Test Environment :

|     |                                   |   |
|-----|-----------------------------------|---|
| 2-1 | 測試環境<br>Standard Test Environment | 每一個檢查必須是正常的溫度和濕度進行測量，溫度 $25 \pm 5^\circ\text{C}$ ，相對濕度 $65 \pm 10\%$ ，在按照本規範的標準測試條件下判斷特徵。 |
|-----|-----------------------------------|---|

### 3. 外觀檢查

Appearance Inspection :

| No. | 項目                      | 規格                   |
|-----|-------------------------|----------------------|
| 3-1 | 外觀尺寸<br>Outline Drawing | 20*10*17.3           |
| 3-2 | 外觀<br>Appearance        | 無損壞，不允許影響功能          |
| 3-3 | 壽命<br>Life Time         | >50000次/負載(sub/load) |

### 4. 電氣特性

Electrical Specification (Function of the Performance) :

| No. | Item                                  | 5.0V      | 6.0V      | 7.4V      | 8.4V      |
|-----|---------------------------------------|-----------|-----------|-----------|-----------|
| 4-1 | 空載轉速<br>Operating speed(at no load)   | 0.10S/60° | 0.08S/60° | 0.07S/60° | 0.06S/60° |
| 4-2 | 空載最大電流<br>Running current(at no load) | 70mA      | 100mA     | 120mA     | 150mA     |
| 4-3 | 堵轉扭力<br>Stall torque(at locked)       | 2.0kg.cm  | 2.5kg.cm  | 3.0kg.cm  | 3.5kg.cm  |
| 4-4 | 最大工作扭矩<br>Maximum working torque      | 1.3kg.cm  | 1.5kg.cm  | 2.0kg.cm  | 2.2kg.cm  |
| 4-5 | 額定工作扭矩<br>Rated working torque        | 0.7kg.cm  | 0.9kg.cm  | 1.3kg.cm  | 1.5kg.cm  |
| 4-6 | 待機電流<br>Idle current (at stopped)     | 10mA      | 10mA      | 10mA      | 10mA      |

Product Name

伺服器

Model No.

CLS0207M

Version

Page

1

## 5. 機械特性

Mechanical Specification :

| No.  | 項目                            | 規格                  |
|------|-------------------------------|---------------------|
| 5-1  | 外觀尺寸<br>Overall Dimensions    | 20*10*17.3mm        |
| 5-2  | 機構極限角度<br>Limit angle         | 360°                |
| 5-3  | 重量<br>Weight                  | 10±1g               |
| 5-4  | 導線規格<br>Connector wire gauge  | #32 AWG             |
| 5-5  | 導線長度<br>Connector wire length | 180 ±5 mm           |
| 5-6  | 花鍵<br>Spline                  | φ 3.80 15T          |
| 5-7  | 舵片種類<br>Horn type             | 一字, 半一字,            |
| 5-8  | 減速比<br>Reduction ratio        | 303:1               |
| 5-9  | 馬達類型<br>Motor                 | 空心杯/Coreless        |
| 5-10 | 角度傳感器<br>Angle sensor         | 电位器/Potentiometer   |
| 5-11 | 軸承<br>Bearing                 | 2BB                 |
| 5-12 | 齒輪材料<br>Gear                  | 鋼齒/Steel gear       |
| 5-13 | 外殼材料<br>Case                  | 全金屬/Full metal      |
| 5-14 | 防水<br>Waterproof              | No                  |
| 5-15 | 電源正極<br>Positive pole         | 中間黑色/Black (middle) |
| 5-16 | 電源負極<br>Negative electrode    | 黑色/Black            |
| 5-17 | 信號線<br>Signal                 | 黑色+白色/Black+white   |

Product Name

伺服器

Model No

CLS0207M

Version

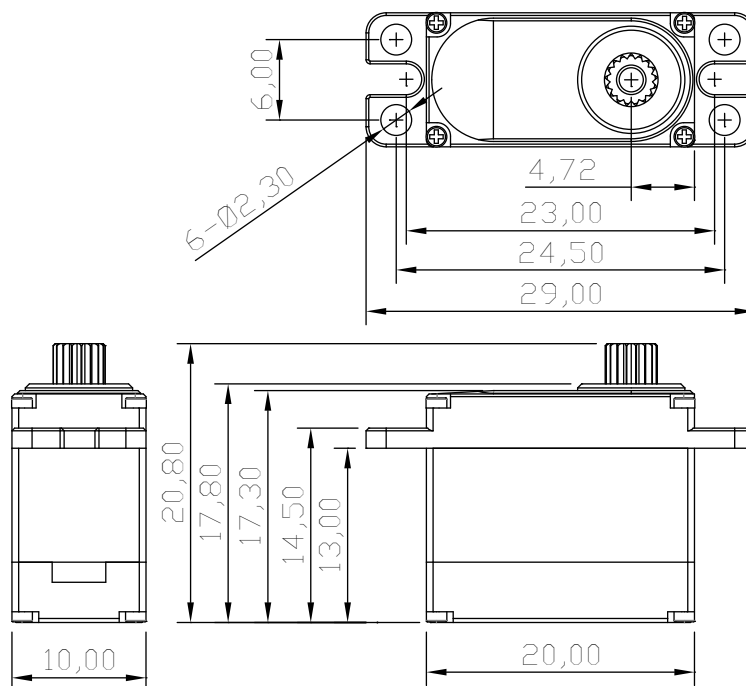
Page

2

## 6. 控制特性

Control Specification :

| No. | 項目                          | 規格                         |
|-----|-----------------------------|----------------------------|
| 6-1 | 控制系統<br>Control system      | 改变脉冲宽度                     |
| 6-2 | 放大器種類<br>Amplifier type     | 数字控制器                      |
| 6-3 | 操作角度<br>Operating travel    | 90° (在1000→2000 μ sec)     |
| 6-4 | 中立位置<br>Neutral position    | 1500 μ sec                 |
| 6-5 | 脈波訊號虛位<br>Dead band width   | 2 μ sec                    |
| 6-6 | 旋轉方向<br>Rotating direction  | 逆时针 (在1500→2000 μ sec)     |
| 6-7 | 脈波寬度範圍<br>Pulse width range | 800→2200 μ sec             |
| 6-8 | 可作動角度範圍<br>Maximum travel   | 大约 125° (在 800→2200 μ sec) |



Product Name

伺服器

Model No.

CLS0207M

Version

Page

3