




香港天宝实业有限公司
KINGMAX HOBBY Co., Limited

产品规格书

| | |
|-------------------------|---|
| 产品编号: ITEM NO. | HC70S |
| 产品名称: ITEM NAME: | Digital standard servo |
| 产品图片: PRODUCT IMAGE: |  |

| 制订 (IMPLEMENTER) | 审核 (CHECK) | 批准 (APPROVAL) | 日期 (DATE) |
|---------------------|---------------|------------------|--------------|
| | | | |

PROFESSIONAL SERVOS MANUFACTURER

ADD: Area 39, Wei Jian 2nd Road, Chashan Industrial, Chashan Town, Dong Guan City, Guang Dong Province, China. (zip code:523382)

TEL: 0769-82680289

FAX:0769-82680289

[Http://www.kingmaxhobby.com](http://www.kingmaxhobby.com)

Email : sales@kingmaxhobby.com

1. 使用環境條件

Apply Environmental Condition :

| No. | 項目 | 規格 |
|-----|-------------------------------------|------------|
| 1-1 | 保存溫度 Storage Temperature Range | -20℃ ~ 60℃ |
| 1-2 | 操作溫度 Operating Temperature Range | -10℃ ~ 50℃ |
| 1-3 | 操作電壓 Operating Voltage Range | 5.0V~8.4V |

2. 測試環境

Standard Test Environment :

| | | |
|-----|-----------------------------------|---|
| 2-1 | 測試環境 Standard Test Environment | 每一个检查必须是正常的温度和湿度进行测量，温度 $25 \pm 5^\circ\text{C}$ ，相对湿度 $65 \pm 10\%$ ，在按照本规范的标准测试条件下判断特征。 |
|-----|-----------------------------------|---|

3. 外觀檢查

Appearance Inspection :

| No. | 項目 | 規格 |
|-----|-------------------------|------------------------|
| 3-1 | 外觀尺寸 Outline Drawing | 40*20*38.6 |
| 3-2 | 外觀 Appearance | 无损坏，不允许影响功能 |
| 3-3 | 壽命 Life Time | > 100000次/负载(sub/load) |

4. 電氣特性

Electrical Specification (Function of the Performance) :

| No. | Item | 5.0V | 6.0V | 7.4V | 8.4V |
|-----|---------------------------------------|-----------|-----------|-----------|-----------|
| 4-1 | 空載轉速 Operating speed(at no load) | 0.25S/60° | 0.21S/60° | 0.16S/60° | 0.15S/60° |
| 4-2 | 空載最大電流 Running current(at no load) | 500mA | 550mA | 650mA | 700mA |
| 4-3 | 堵轉扭力 Stall torque(at locked) | 52.0kg.cm | 63.0kg.cm | 70.0kg.cm | 80.0kg.cm |
| 4-4 | 最大工作扭矩 Maximum working torque | 27.5kg.cm | 35.0kg.cm | 41.0kg.cm | 47.5kg.cm |
| 4-5 | 額定工作扭力 Rated working torque | | | | |
| 4-6 | 待機電流 Idle current (at stopped) | 10mA | 10mA | 10mA | 10mA |

| | | | |
|---------------------|--------------------|---------|-----------|
| Product Name 伺服器 | Model No. HC70S | Version | Page 1 |
|---------------------|--------------------|---------|-----------|

5. 機械特性

Mechanical Specification :

| No. | 項目 | 規格 |
|------|-------------------------------|-------------------|
| 5-1 | 外觀尺寸 Overall Dimensions | 40*20*38.6mm |
| 5-2 | 機構極限角度 Limit angle | 360° |
| 5-3 | 重量 Weight | 80±1g |
| 5-4 | 導線規格 Connector wire gauge | #22 AWG |
| 5-5 | 導線長度 Connector wire length | 300 ±5 mm |
| 5-6 | 花鍵 Spline | φ 5.90 25T |
| 5-7 | 舵片種類 Horn type | 半一字, |
| 5-8 | 減速比 Reduction ratio | 345:1 |
| 5-9 | 馬達類型 Motor | 空心杯/Coreless |
| 5-10 | 角度傳感器 Angle sensor | 电位器/Potentiometer |
| 5-11 | 軸承 Bearing | 2BB |
| 5-12 | 齒輪材料 Gear | 金屬/Metal gear |
| 5-13 | 外殼材料 Case | 全金屬/Full metal |
| 5-14 | 防水 Waterproof | No |
| 5-15 | 電源正極 Positive pole | 紅色/Red |
| 5-16 | 電源負極 Negative electrode | 棕色/Brown |
| 5-17 | 信號線 Signal | 黃色/Yellow |

Product Name

伺服器

Model No

HC70S

Version

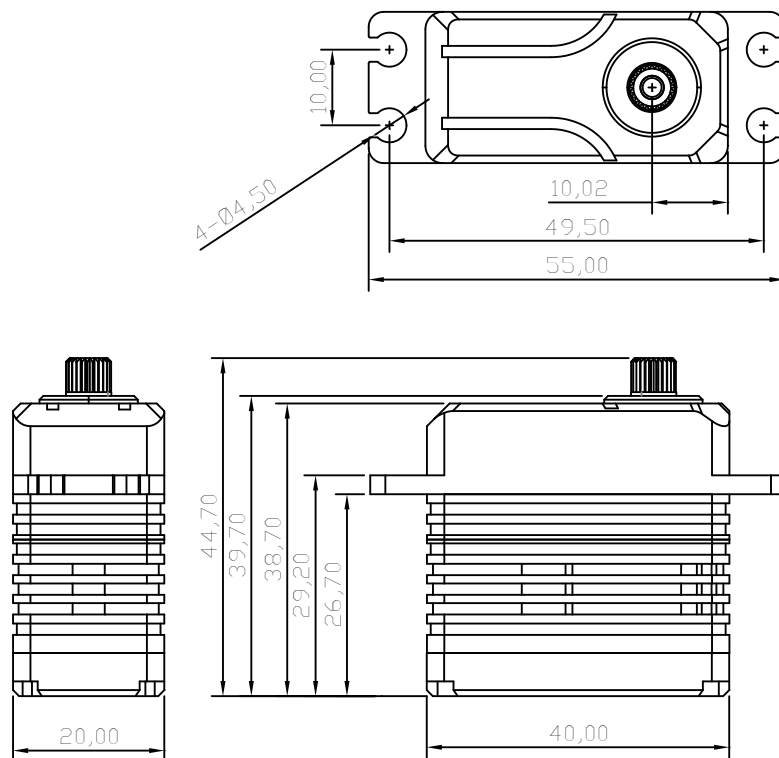
Page

2

6. 控制特性

Control Specification :

| No. | 項目 | 規格 |
|-----|-----------------------------|----------------------------|
| 6-1 | 控制系統 Control system | 改变脉冲宽度 |
| 6-2 | 放大器種類 Amplifier type | 数字控制器 |
| 6-3 | 操作角度 Operating travel | 90° (在1000→2000 μ sec) |
| 6-4 | 中立位置 Neutral position | 1500 μ sec |
| 6-5 | 脈波訊號虛位 Dead band width | 2 μ sec |
| 6-6 | 旋轉方向 Rotating direction | 逆时针 (在1500→2000 μ sec) |
| 6-7 | 脈波寬度範圍 Pulse width range | 800→2200 μ sec |
| 6-8 | 可作動角度範圍 Maximum travel | 大约 126° (在 800→2200 μ sec) |



Product Name

伺服器

Model No.

HC70S

Version

Page

3