




香港天宝实业有限公司
KINGMAX HOBBY Co., Limited

产品规格书

产品编号: ITEM NO.	D507
产品名称: ITEM NAME:	Digital full aluminium cases coreless wing servo
产品图片: PRODUCT IMAGE:	

制订 (IMPLEMENTER)	审核 (CHECK)	批准 (APPROVAL)	日期 (DATE)

PROFESSIONAL SERVOS MANUFACTURER

ADD: Area 39, Wei Jian 2nd Road, Chashan Industrial, Chashan Town, Dong Guan City, Guang Dong Province, China. (zip code:523382)

TEL: 0769-86866722 FAX:0769-81192252

[Http://www.kingmaxhobby.com](http://www.kingmaxhobby.com) Email : sales@kingmaxhobby.com

1. 使用環境條件

Apply Environmental Condition :

No.	項目	規格
1-1	保存溫度 Storage Temperature Range	-20℃ ~ 60℃
1-2	操作溫度 Operating Temperature Range	-10℃ ~ 50℃
1-3	操作電壓 Operating Voltage Range	3.5V~8.4V

2. 測試環境

Standard Test Environment :

2-1	測試環境 Standard Test Environment	每一个检查必须是正常的温度和湿度进行测量，温度 $25 \pm 5^\circ\text{C}$ ，相对湿度 $65 \pm 10\%$ ，在按照本规范的标准测试条件下判断特征。
-----	-----------------------------------	---

3. 外觀檢查

Appearance Inspection :

No.	項目	規格
3-1	外觀尺寸 Outline Drawing	23.5*8*20
3-2	外觀 Appearance	无损坏，不允许影响功能
3-3	壽命 Life Time	>50000次/负载(on load)

4. 電氣特性

Electrical Specification (Function of the Performance) :

No.	Item	3.5V	5.0V	6.0V	7.4V	8.4V
4-1	空載轉速 Operating speed (at no load)	0.14S/60°	0.10S/60°	0.08S/60°	0.07S/60°	0.06S/60°
4-2	空載最大電流 Running current (at no load)	10mA	10mA	150mA	200mA	250mA
4-3	堵轉扭力 Stall torque (at locked)	2.0kg.cm	3.0kg.cm	3.3kg.cm	4.5kg.cm	4.6kg.cm
4-4	額定工作扭力 Rated working torque	0.4kg.cm	1.1kg.cm	1.5kg.cm	2.0kg.cm	2.2kg.cm
4-5	待機電流 Idle current (at stopped)	10mA	10mA	10mA	10mA	10mA

注：項目 4-2 定义平均值时，伺服器无负荷运行

Product Name 伺服器	Model No. D507	Version	Page 1
---------------------	--------------------------	---------	------------------

5. 機械特性

Mechanical Specification :

No.	項目	規格
5-1	外觀尺寸 Overall Dimensions	23.5*8*20mm
5-2	機構極限角度 Limit angle	360°
5-3	重量 Weight	11±1g
5-4	導線規格 Connector wire gauge	#32 AWG
5-5	導線長度 Connector wire length	180 ±5 mm
5-6	花鍵 Spline	Diameter 4mm (15T)
5-7	舵片種類 Horn type	十字, 一字*2, 半一字*2,
5-8	減速比 Reduction ratio	300:1
5-9	馬達類型 Motor	铁芯/DC
5-10	角度傳感器 Angle sensor	电位器/Potentiometer
5-11	軸承 Bearing	2BB
5-12	齒輪材料 Gear	鋼齒/Steel gear
5-13	外殼材料 Case	塑膠+鋁/Plastic+Aluminium
5-14	防水 Waterproof	No
5-15	電源正極 Positive pole	紅色/Red
5-16	電源負極 Negative electrode	棕色/Brown
5-17	信號線 Signal	橙色/Orange

Product Name

伺服器

Model No

D507

Version

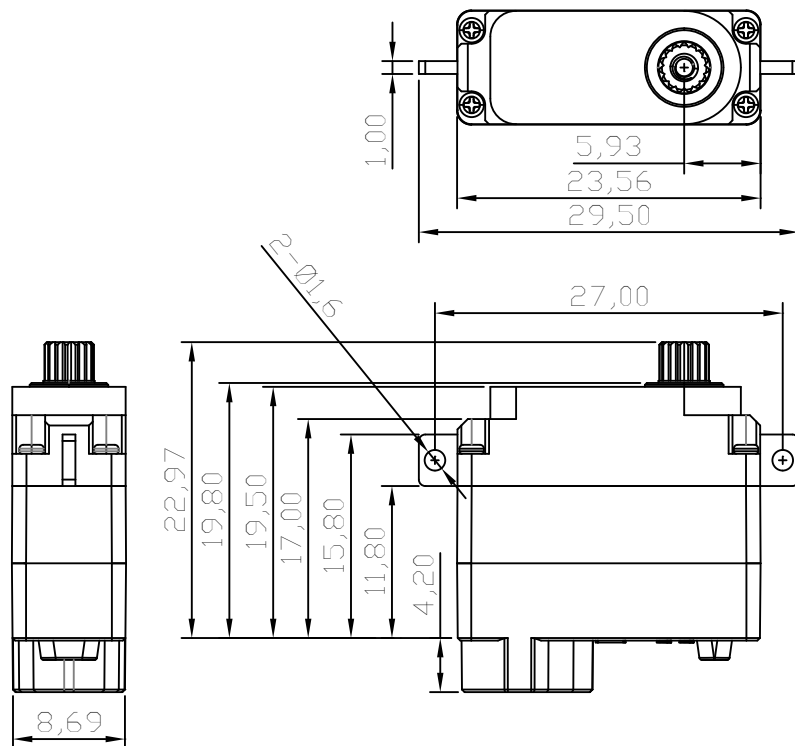
Page

2

6. 控制特性

Control Specification :

No.	項目	規格
6-1	控制系統 Control system	改变脉冲宽度
6-2	放大器種類 Amplifier type	数字控制器
6-3	操作角度 Operating travel	90° (在1000→2000 μ sec)
6-4	中立位置 Neutral position	1500 μ sec
6-5	脈波訊號虛位 Dead band width	2 μ sec
6-6	旋轉方向 Rotating direction	逆时针 (在1500→2000 μ sec)
6-7	脈波寬度範圍 Pulse width range	800→2200 μ sec
6-8	可作動角度範圍 Maximum travel	大约 126° (在 800→2200 μ sec)



Product Name

伺服器

Model No.

D507

Version

Page

3